

I.P.I.S

1st Edition

Aug. 2012



جمهوری اسلامی ایران
Islamic Republic of Iran

وزارت نیرو
Ministry of Energy

شرکت مدیریت تولید، انتقال و توزیع نیروی برق ایران (توانیر)
Iran power Generation, Transmission and Distribution Management Co.
Head Office (TAVANIR)



چاپ اول

شهریور ۱۳۹۱

استاندارد صنعت برق ایران
Iran Power Industry Standard

مجموعه استانداردهای شبکه‌های هوایی توزیع برق
روکش دار و عایق شده

قسمت ۱-۲: تجهیزات و یراق آلات هادی‌های روکش دار
فشار متوسط و الزامات آزمون

**Covered and Insulated Electrical Overhead
Distribution Networks Series**

**Part 2-1: Covered Conductor Accessories
And Acceptance Criteria**



شرکت توانیر
معاونت هماهنگی توزیع

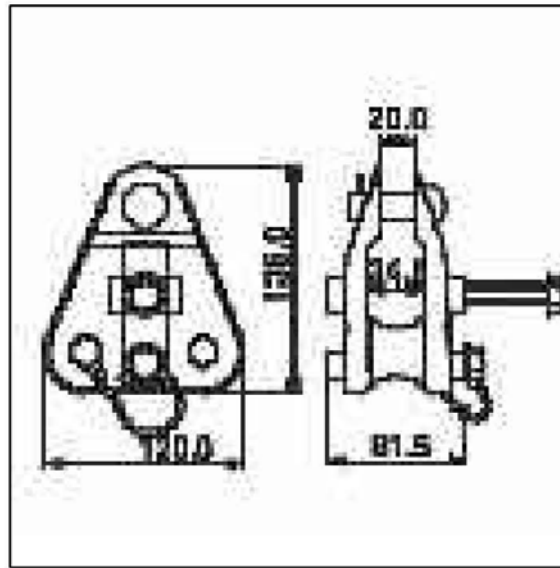
مجموعه نقشه های استاندارد تجهیزات و یراق آلات
هادی های هوایی روکش دار فشار متوسط

پیوست شماره دو :

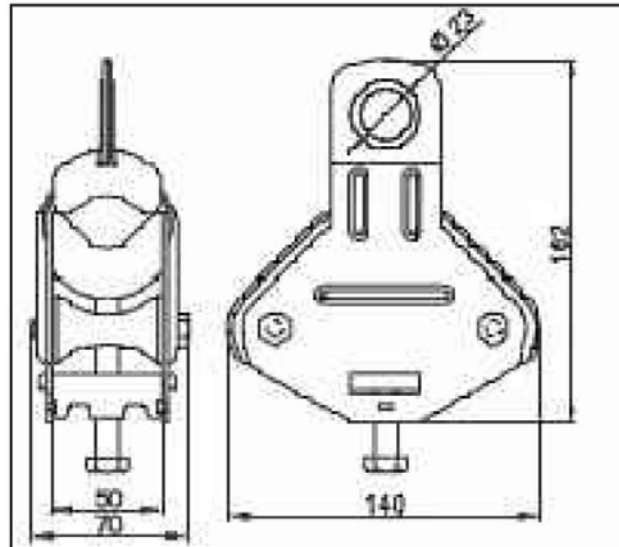
نقشه های مفهومی یراق آلات خطوط هوایی روکش دار

Covered Conductor O.H.Line
Accessoris Conceptual Drawings
(STD-CC-A)

مهرماه ۱۳۹۰



تیپ ۱ : کلمپ آویز غلتکی



تیپ ۲

کلمپ عبوری آویز غلتکی	شرکت توانیر  TAVANIR Co.	Suspension Roller Clamp
	معاونت هماهنگی توزیع Elect. Power Dist. Deputy	
استاندارد تجهیزات و ابزار آلات هادی هوایی روکش دار فشار متوسط	DATE : 1390.06 (Sept. 2011) APP. : Standard Committee	Dwg. No. CC-A-2-2

I.P.I.S

1st Edition

Aug. 2012



جمهوری اسلامی ایران
Islamic Republic of Iran

وزارت نیرو
Ministry of Energy

شرکت مدیریت تولید، انتقال و توزیع نیروی برق ایران (توانیر)
Iran power Generation, Transmission and Distribution Management Co.
Head Office (TAVANIR)



چاپ اول

شهریور ۱۳۹۱

استاندارد صنعت برق ایران
Iran Power Industry Standard

مجموعه استانداردهای شبکه‌های هوایی توزیع برق
روکش دار و عایق شده

قسمت ۱-۳: نصب، اجرا و بهره‌برداری
هادی روکش دار فشار متوسط

**Covered & Insulated Electrical Overhead
Distribution Networks Series**

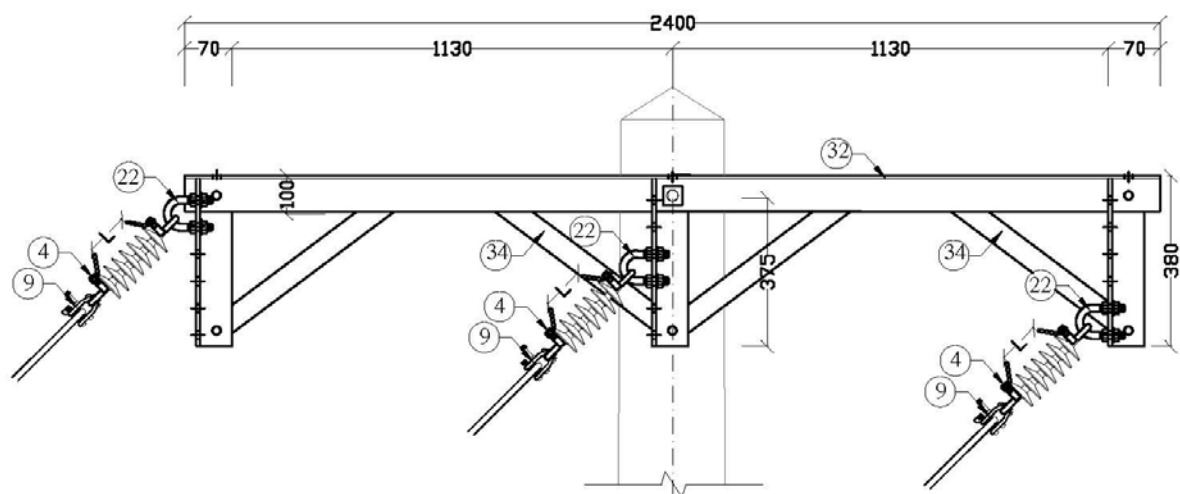
**Part 3-1: Installation and Maintenance
of Covered Conductors O.H.Line**



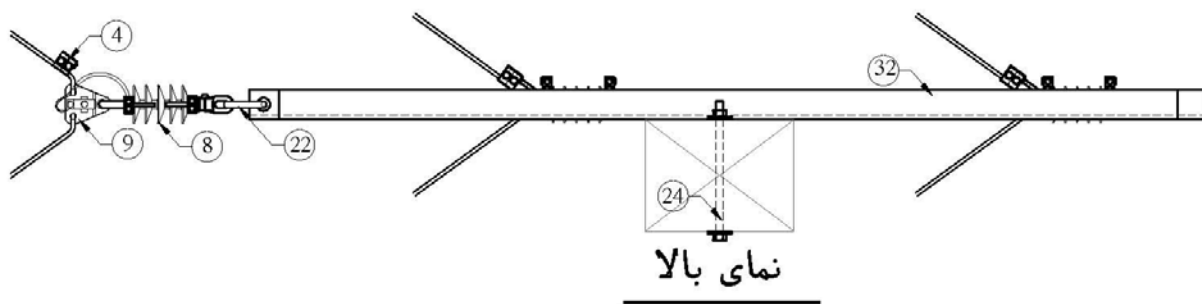
شرکت توانیر
معاونت هماهنگی توزیع

مجموعه نقشه های استاندارد نصب و بهره برداری
شبکه های هوایی روکش دار و عایق شده
پیوست شماره یک :
جزئیات اجرایی انواع آرایش هادی هوایی روکش دار فشارمتوسط
(STD-CC-I&O)

مهرماه ۱۳۹۰



نمای روبرو



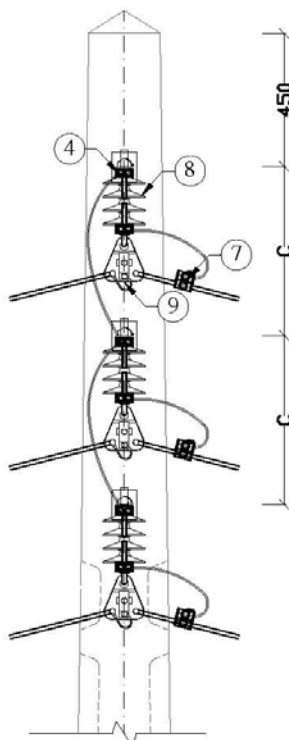
نمای بالا

گالوانیزه گرم - با دو عدد پیچ ومهره مربوطه	تسمه حائل	۴	34
از نیشی گالوانیزه گرم نمره (80*8) بطول ۲۴۰ سانتیمتر	کراس آرم افقی زاویه	۱	32
به قطر 16 و طول ۲۵ الی ۴۰ سانتیمتر	پیچ ومهره یک سرزوه	۲	24
با دو عدد مهره - گالوانیزه	پیچ U شکل	۳	22
ویازاویه ، دارای قرقره کابل کشی ، کانکتور با دندانه های فرو رونده برای اتصال به شاخک قوس	کلمپ آویز	۳	9
کمپوزیتی	مقره کششی	۳	8
برنگیر مخصوص مقره کششی با کانکتور دندانه فرورونده ولینک اتصال وکابلشوما ۹۵ میلیمتر مربع آن	تجهیزات شاخک های قوس مقره کششی	۳	4
شرح مشخصات	نام	تعداد	شماره

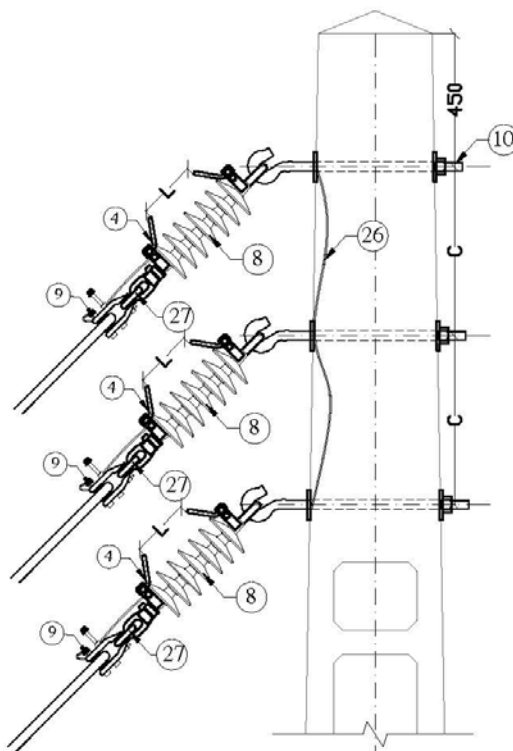
پایه زاویه دار (کششی) - تکمداره افقی	شرکت توانیر  TAVANIR Co.	Angle Pole Horizontal Cross Arm, 1 Circuit Per Pole.
	معاونت هماهنگی توزیع Elect. Power Dist. Deputy	
استاندارد نصب و بهره برداری هادی هوایی روکش دار فشار متوسط	DATE : 1390.06 (Sept. 2011) APP. : Standard Committee	Dwg. No. CC-MV-003

الزامات فاصله

L	C	ولتاژ خط
130-150	600	20 KV
220-250	750	33 KV



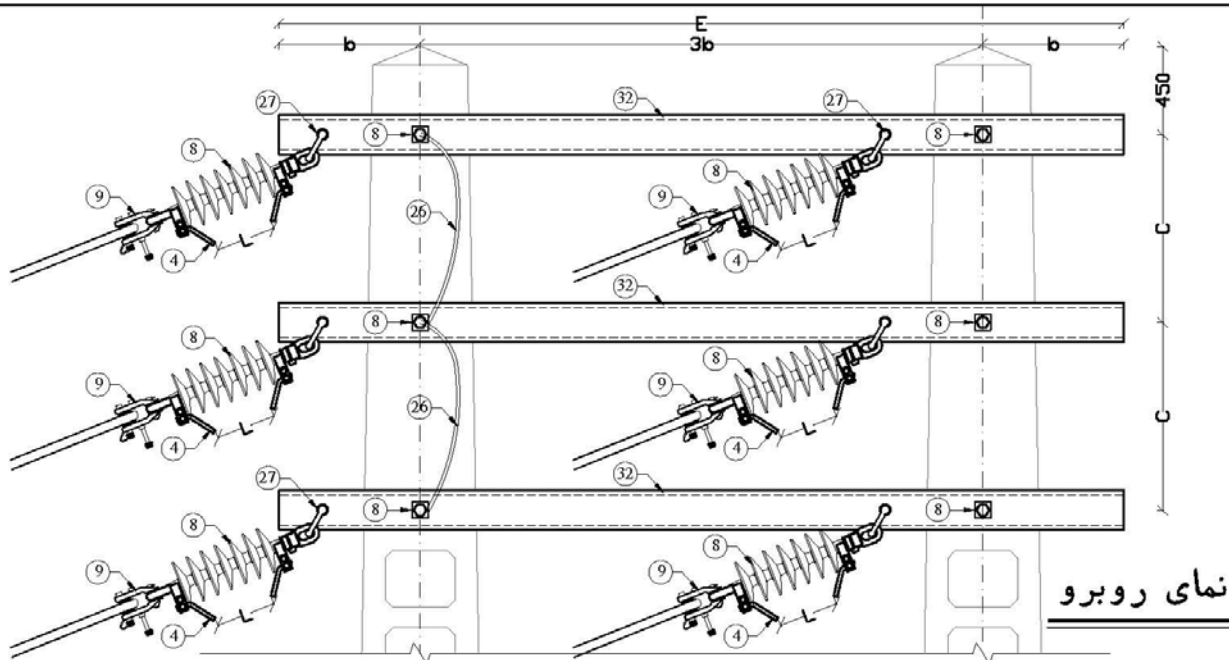
نمای روبرو



نمای جانبی

بازنجیر ، ۷ کیلونیوتن - گالوانیزه	شیکل (رکاب)	۳	27
حداقل به سطح مقطع ۵۰ میلیمتر مربع وسه عدد کابل شوی مربوطه	سیم مسی اتصال کوتاه کننده	۱	26
گالوانیزه گرم به قطر 18 Ø	پیچ قلاب دار	۳	10
ویازویه ، دارای قرقره کابل کشی ، کانکتور با دندانه های فرو رونده برای اتصال به شاخک قوس کمپوزیتی	کلمپ آویز	۳	9
	مقره کشی	۳	8
فرو رونده در روکش های - غیر کشی - دارای گریس اتصال ، قابل استفاده در شاخک قوس ، تکیه گاه ارت و انشعاب روکش دار	کانکتور انشعاب یک طرف دندانه دار	۳	7
برنگیر مخصوص مقره سوزنی با کانکتور دندانه فرورونده ولینگ و شاخک روپرو متصل به پایه مقره	تجهیزات شاخک های قوس مقره سوزنی	۳	4
شرح مشخصات	نام		شماره تعداد

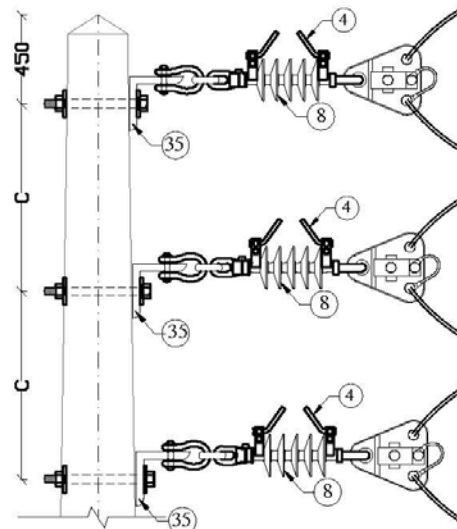
پایه زاویه دار (کششی) - تکمداره عمودی	شرکت توانیر  TAVANIR Co.	Angle Pole Tension Vertical Assembly, 1 Circuit Per Pole.
	معاونت هماهنگی توزیع Elect. Power Dist. Deputy	
استاندارد نصب و بهره برداری هادی هوایی روکش دار فشار متوسط	DATE : 1390.06 (Sept. 2011) APP. : Standard Committee	Dwg. No. CC-MV-004



نمای روبرو

الزامات فاصله

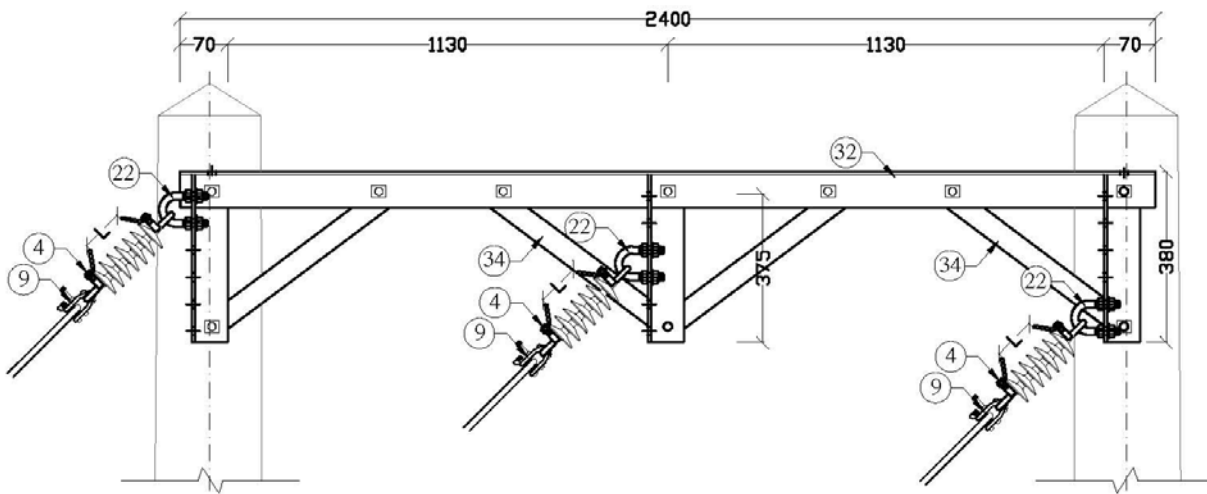
L	E	C	ولتاژ خط
130-150	2700	600	20 KV
220-280	3700	750	33 KV



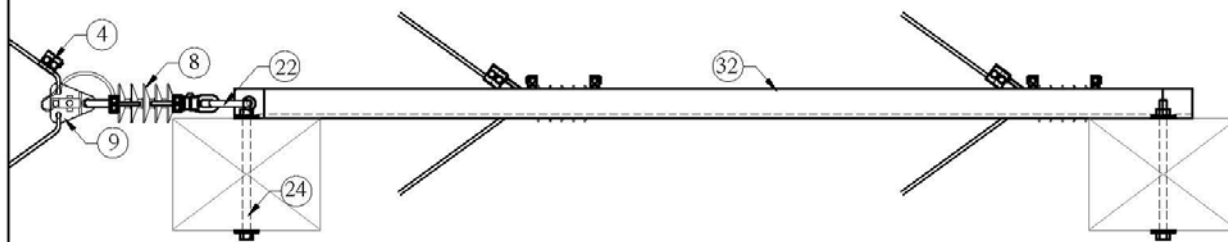
نمای جانبی

از نبشی گالوانیزه گرم نمره (80*8) بطول ۲۴۰ سانتیمتر	کراس آرم افقی زاویه	3	32
یا زنجیر ، ۷ کیلونیوتن - گالوانیزه	شیکل (رکاب)	6	27
حداقل به سطح مقطع ۵۰ میلیمتر مربع وسه عدد کابل شوی مربوطه	سیم مسی اتصال کوتاه کننده	1	26
به قطر 16 به طول ۲۵ الی ۳۰ سانتیمتر	پیچ ومهره یک سررزوه	6	24
ویازاویه ، دارای قرقره کابل کشی ، کانکتور با دندانه های فرو رونده برای اتصال به شاخک قوس	کلمپ آویز	6	9
کمیوزیتی	مقره کششی	6	8
برنگیر مخصوص مقره کششی با کانکتور دندانه فرورونده ولینک اتصال وکابلشوها ۹۵ میلیمتر مربع آن	تجهیزات شاخک های قوس مقره کششی	14	4
شرح مشخصات	نام		شماره تعداد

پایه کششی دابل زاویه دار - دومداره عمودی	شرکت توانیر	TAVANIR Co.	Angle Pole, Tension Vertical Assembly, 2 Circuits Per Pole.
	معاونت هماهنگی توزیع Elect. Power Dist. Deputy		
استاندارد نصب و بهره برداری هادی هوایی روکش دار فشار متوسط	DATE : 1390.06 (Sep-2011)		Dwg. No. CC-MV-009
	APP. : Standard Committee		



نمای روبرو



نمای بالا

گالوانیزه گرم - با دوعدد پیچ ومهره مربوطه	تسمه حائل	۴	34
از نیشی گالوانیزه گرم نمره (80*8) - بطول A	کراس آرم افقی زاویه	۱	32
بازنجیر ، ۷ کیلونیوتن - گالوانیزه	شیکل (رکاب)	۳	27
به قطر 16 به طول 25 الی 30 سانتیمتر	پیچ ومهره یک سررزوه	۴	24
بادوعدد مهره - گالوانیزه	پیچ U شکل	۳	22
ویازویه ، دارای قرقره کابل کشی ، کانکتور با دندانهای فرو رونده برای اتصال به شاخک قوس	کلمپ آویز	۳	9
کیپوزیتی	مقره کشی	۳	8
برنگیر مخصوص مقره کشی با کانکتور دندانهای فرو رونده ولینک اتصال وکابلشوها 95 میلیمتر مربع آن	تجهیزات شاخک های قوس مقره کشی	۳	4
شرح مشخصات	نام	تعداد	شماره

پایه دویل زاویه دار (کشی) - تکمداره افقی - پایه های دویل	شرکت توانیر  TAVANIR Co.	Angle Pole Horizontal Cross Arm, 1 Circuit Per Pole.
	معاونت هماهنگی توزیع Elect. Power Dist. Deputy	
استاندارد نصب وبهره برداری هادی هوایی روکش دار فشار متوسط	DATE : 1390.06 (Sept. 2011) APP. : Standard Committee	Dwg. No. CC-MV-015