

I.P.I.S

1<sup>st</sup> Edition

Aug. 2012



جمهوری اسلامی ایران  
Islamic Republic of Iran

وزارت نیرو  
Ministry of Energy

شرکت مدیریت تولید، انتقال و توزیع نیروی برق ایران (توانیر)  
Iran power Generation, Transmission and Distribution Management Co.  
Head Office (TAVANIR)



چاپ اول

شهریور ۱۳۹۱

استاندارد صنعت برق ایران  
Iran Power Industry Standard

مجموعه استانداردهای شبکه‌های هوایی توزیع برق  
روکش دار و عایق شده

قسمت ۱-۲: تجهیزات و یراق آلات هادی‌های روکش دار  
فشار متوسط و الزامات آزمون

**Covered and Insulated Electrical Overhead  
Distribution Networks Series**

**Part 2-1: Covered Conductor Accessories  
And Acceptance Criteria**



شرکت توانیر  
معاونت هماهنگی توزیع

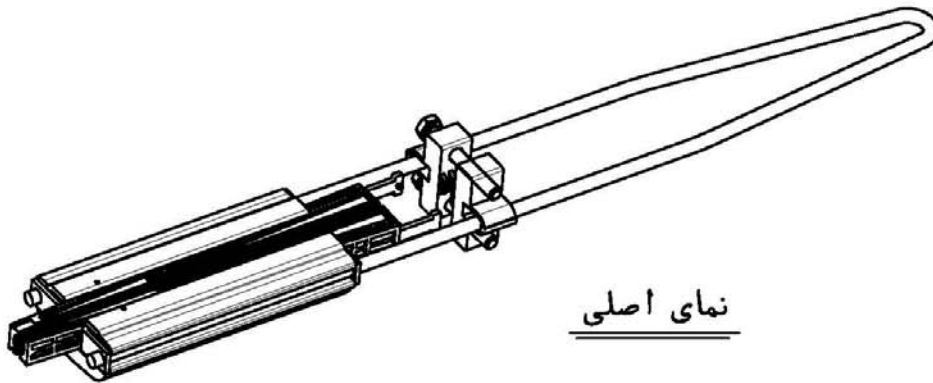
مجموعه نقشه های استاندارد تجهیزات و یراق آلات  
هادی های هوایی روکش دار فشار متوسط

پیوست شماره دو :

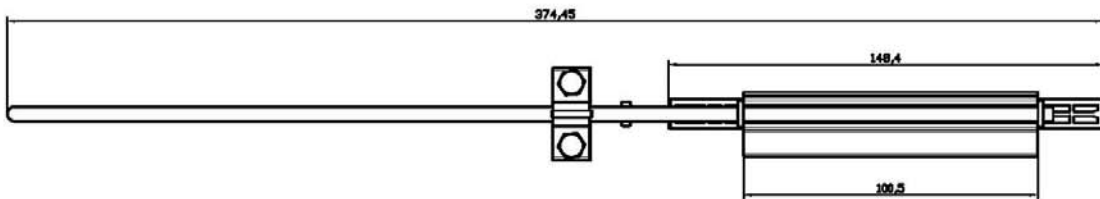
نقشه های مفهومی یراق آلات خطوط هوایی روکش دار

Covered Conductor O.H.Line  
Accessoris Conceptual Drawings  
(STD-CC-A)

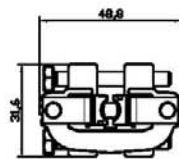
مهرماه ۱۳۹۰



نمای اصلی



نمای جانبی



نمای روبرو

<p><b>کلمپ کششی</b> اتوماتیک (گوه ای شکل)-خند آب</p>	<p>شرکت توانیر  TAVANIR Co.</p>	<p><b>Tension clamp</b> Wedge-Watertight</p>
	<p>معاونت هماهنگی توزیع Elect. Power Dist. Deputy</p>	
<p>استاندارد تجهیزات و یراق آلات هادی هوایی روکش دار فشار متوسط</p>	<p>DATE : 1390.08 (Sept. 2011) APP. : Standard Committee</p>	<p>Dwg. No. CC-A-1-1</p>

I.P.I.S

1<sup>st</sup> Edition

Aug. 2012



جمهوری اسلامی ایران  
Islamic Republic of Iran

وزارت نیرو  
Ministry of Energy

شرکت مدیریت تولید، انتقال و توزیع نیروی برق ایران (توانیر)  
Iran power Generation, Transmission and Distribution Management Co.  
Head Office (TAVANIR)



چاپ اول

شهریور ۱۳۹۱

استاندارد صنعت برق ایران  
Iran Power Industry Standard

مجموعه استانداردهای شبکه‌های هوایی توزیع برق  
روکش دار و عایق شده

قسمت ۱-۳: نصب، اجرا و بهره‌برداری  
هادی روکش دار فشار متوسط

**Covered & Insulated Electrical Overhead  
Distribution Networks Series**

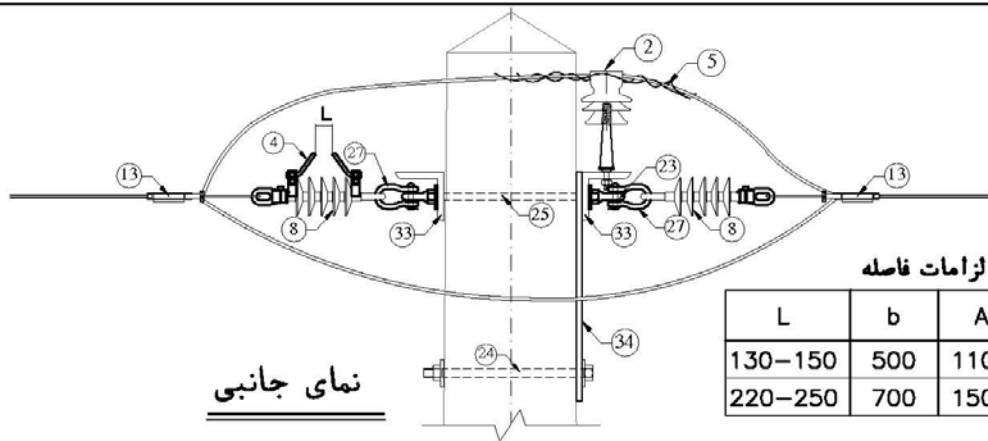
**Part 3-1: Installation and Maintenance  
of Covered Conductors O.H.Line**



شرکت توانیر  
معاونت هماهنگی توزیع

مجموعه نقشه های استاندارد نصب و بهره برداری  
شبکه های هوایی روکش دار و عایق شده  
پیوست شماره یک :  
جزئیات اجرایی انواع آرایش هادی هوایی روکش دار فشارمتوسط  
(STD-CC-I&O)

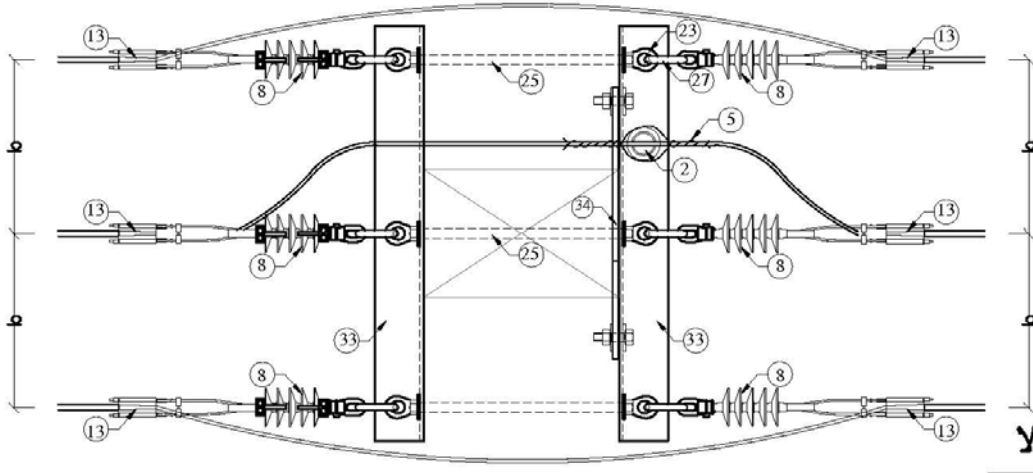
مهرماه ۱۳۹۰



نمای جانبی

الزامات فاصله

L	b	A	ولتاژ خط
130-150	500	1100	20 KV
220-250	700	1500	33 KV



نمای بالا

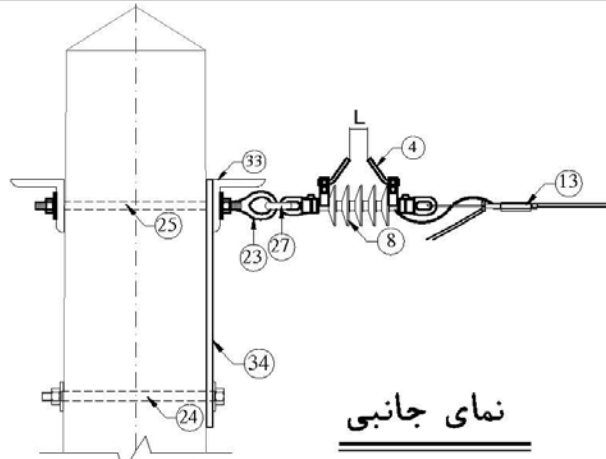
\* در صورت استفاده از هادی روکش دار ضخیم CCT بجای کلمپ اتوماتیک ( شماره ۱۳ ) کلمپ انتهایی پیچی و کاور استفاده می شوند.

گالوانیزه گرم - با دو عدد پیچ و مهره مربوطه	تسمه حائل	۴	34
از نیشی گالوانیزه نمره (80*8) بطول A	کراس آرم افقی کششی	۲	33
یا زنجیر ، ۷ کیلونیوتن - گالوانیزه	شیکل (رکاب )	۶	27
به قطر 16 به طول 35 الی 55 سانتیمتر	پیچ و مهره دوسر رزوه	۳	25
به قطر 16 به طول 25 الی 40 سانتیمتر	پیچ و مهره یک سر رزوه	۲	24
برای پیچ 16	مهره چشمی	۶	23
گوه ای مستقیم ، آب بندی شده و کانکتور دندان دار برای شاخک قوس	کلمپ کششی اتوماتیک	۶	13*
کمپوزیتی	مقره کششی	۶	8
نوع U شکل ماریچی روکش دار مناسب با سایز هادی روکش دار و قطر حلقه راس مقره	سیم های اصله روکش دار	۲	5
برنگر مخصوص مقره کششی با کانکتور دندان فرورونده و لینک اتصال و کابلشوا 95 میلیتر مربع آن	تجهیزات شاخک های قوس مقره کششی	۳	4
یا اتکالی نوع پلیمری پایین مربوطه	مقره سوزنی	۱	2
شرح مشخصات	نام		شماره تعداد

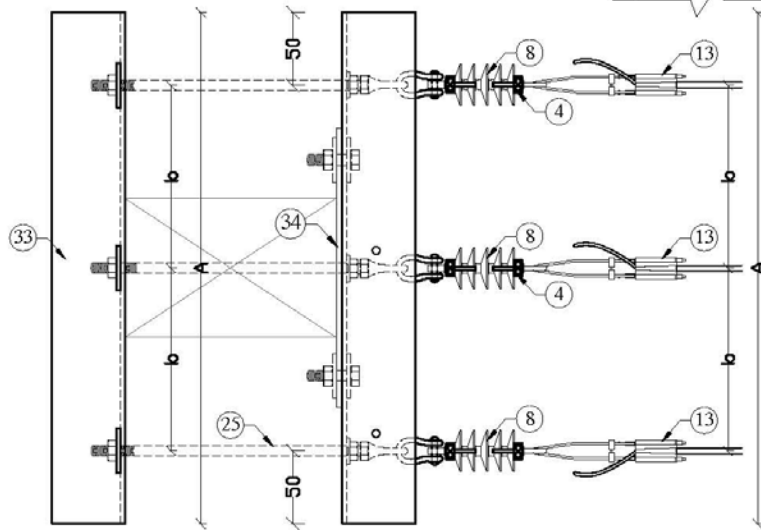
پایه کششی (سکتن - دوانتهایی) - تکمداره افقی	شرکت توانیر  TAVANIR Co.	Section Pole, Tension Assembly, Horizontal Cross Arm, 1 Circuit Per Pole.
	معاونت هماهنگی توزیع Elect. Power Dist. Deputy	
استاندارد نصب و بهره برداری هادی هوایی روکش دار فشار متوسط	DATE : 1390.06 (Sept. 2011) APP. : Standard Committee	Dwg. No. CC-MV-005

الزامات فاصله

L	b	A	ولتاژ خط
130-150	500	1100	20 KV
220-250	700	1500	33 KV



نمای جانبی

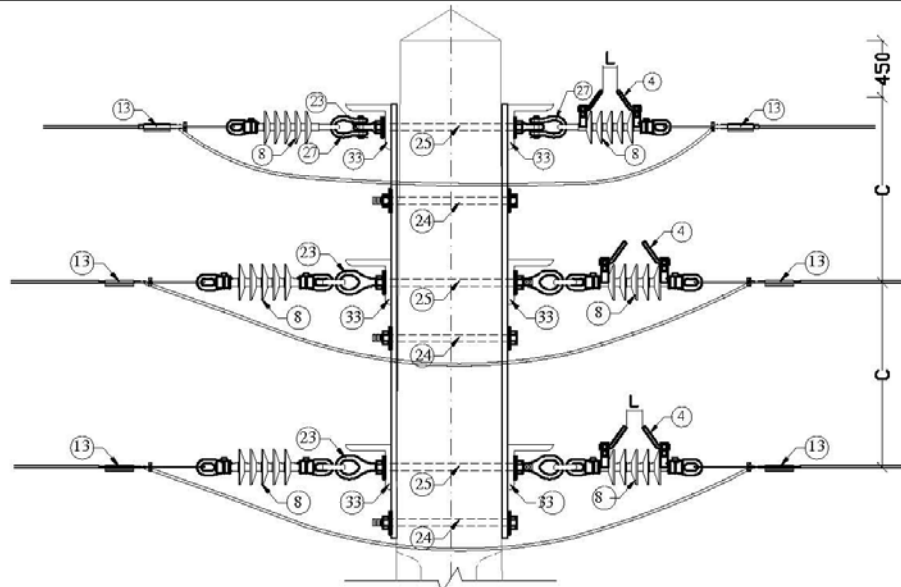


نمای بالا

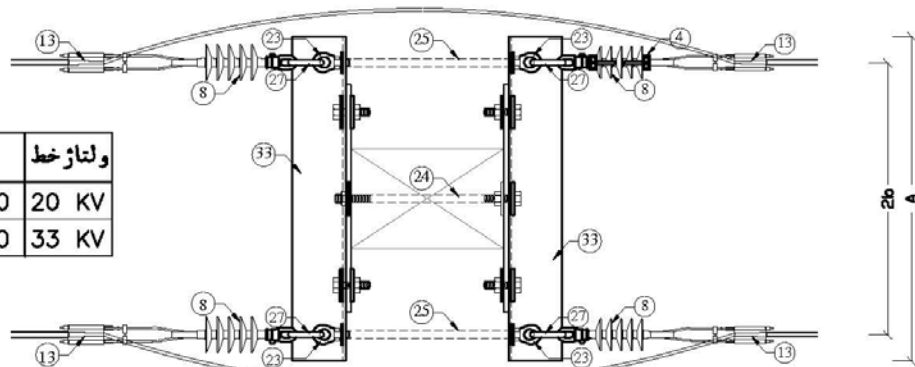
\* در صورت استفاده از هادی روکش دار ضخیم CCT بجای اتوماتیک (شماره ۱۳) کلمپ انتهایی پیچی و کاور استفاده می شوند.

شماره	تعداد	نام	شرح مشخصات
۳۴	۲	تسمه حائل	گالوانیزه گرم - با دو عدد پیچ و مهره مربوطه
۳۳	۲	کراس آرم افقی کشی	از نیشی گالوانیزه نمره (80*8) بطول A
۲۷	۳	شیکل (رکاب)	پازنجیر ، ۷ کیلونیوتن - گالوانیزه
۲۵	۳	پیچ و مهره دوسر رزوه	به قطر 16 به طول ۳۵ الی ۵۵ سانتیمتر
۲۴	۱	پیچ و مهره یک سر رزوه	به قطر 16 به طول ۲۵ الی ۳۰ سانتیمتر
۲۳	۳	مهره چسبی	برای پیچ 16
۱۳*	۳	کلمپ کشی اتوماتیک	گوه ای مستقیم ، آب بندی شده و کانکتور دندان دار برای شاخک قوس کمپوزیتی
۸	۳	مقره کشی	کمپوزیتی
۴	۳	تجهیزات شاخک های قوس مقره کشی	برنگیر مخصوص مقره کشی با کانکتور دندانه فرورونده ولینک اتصال و کابلنوما ۹۵ میلیتر مربع آن
			شرح مشخصات

پایه کشی (سکشن انتهایی) - تکمداره افقی	شرکت توانیر	TAVANIR Co.	Dead End Pole, Tension Assembly Horizontal Cross Arm, 1 Circuit.
	معاونت هماهنگی توزیع Elect. Power Dist. Deputy		
استاندارد نصب و بهره برداری هادی هوایی روکش دار فشار متوسط	DATE : 1390.06 (Sept. 2011)		Dwg. No. CC-MV-006
	APP. : Standard Committee		



نمای جانبی



الزامات فاصله

C	b	A	ولتاژ خط
600	500	1100	20 KV
750	700	1500	33 KV

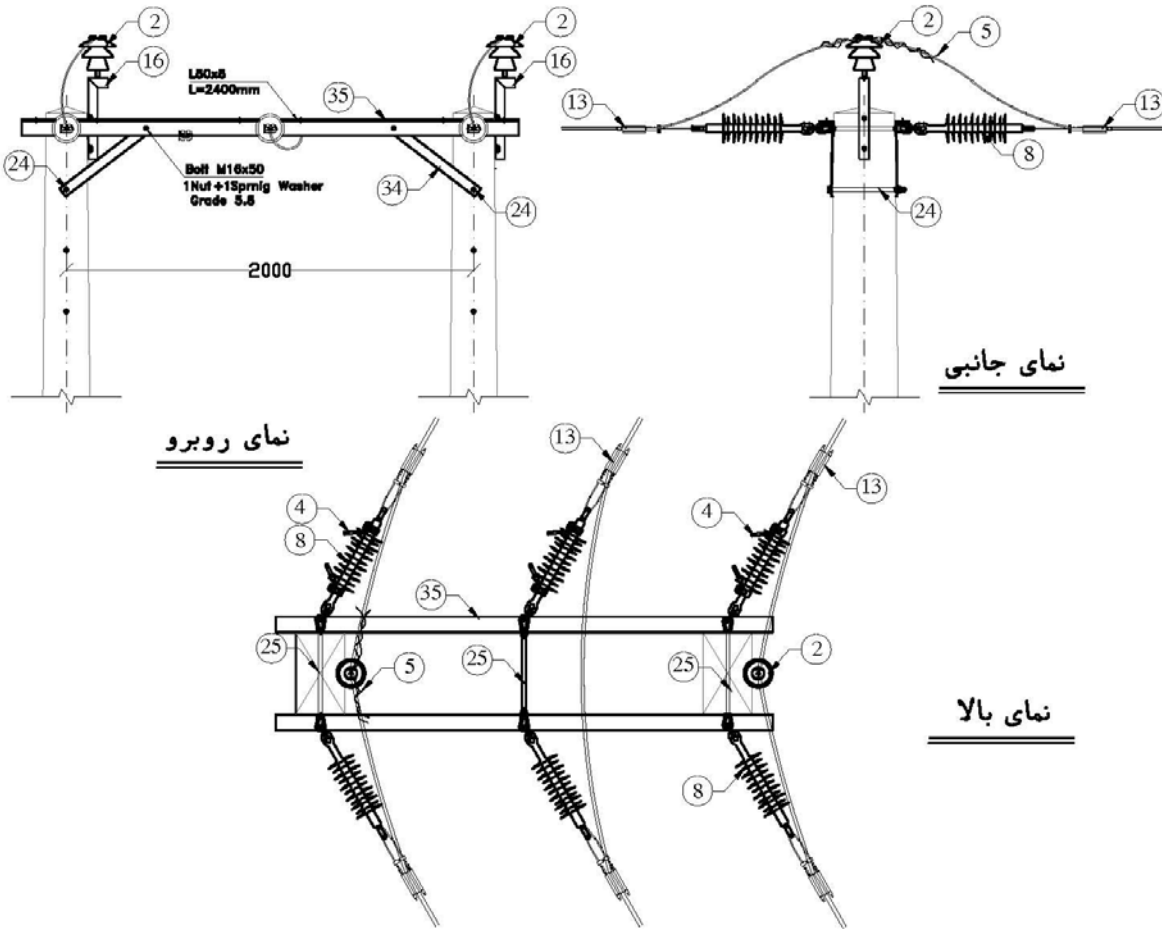
نمای بالا

\* در صورت استفاده از هادی روکش دار ضخیم CCT بجای کلمپ اتوماتیک ( شماره ۱۳ ) کلمپ انتهایی پیچی و کاور استفاده می شوند.

گالوانیزه گرم - با دو عدد پیچ و مهره مربوطه	تسمه حائل	۱۲	34
از نبش گالوانیزه نمره (80*8) بطول A	کراس آرم افقی کششی	۶	33
پازنجیر ، ۷ کیلونیوتن - گالوانیزه	شیکل (رکاب )	۱۲	27
حداقل به سطح مقطع ۵۰ میلیمتر مربع و سه عدد کابل شوی مربوطه	سیم مسی اتصال کوتاه کننده	۲	26
به قطر 16 به طول ۳۵ الی ۵۵ سانتیمتر	پیچ و مهره دوسر رزوه	۶	25
به قطر 16 به طول ۲۵ الی ۴۰ سانتیمتر	پیچ و مهره یک سر رزوه	۳	24
برای پیچ 16	مهره چسبی	۱۲	23
گوه ای مستقیم ، آب بندی شده و کانکتور دندان دار برای شاخک قوس	کلمپ کششی اتوماتیک	۱۲	13*
کمپوزیتی	مقره کششی	۱۲	8
برقگیر مخصوص مقره کششی با کانکتور دندان فرورونده ولینک اتصال و کابلشوما ۵۵ میلیمتر مربع آن	تجهیزات شاخک های قوس مقره کششی	۶	4
شرح مشخصات	نام	تعداد	

پایه کششی (سکشن دو انتهای ) - دومداره عمودی	شرکت توانیر  TAVANIR Co.	Section Pole, Tension Assembly, Horizontal Cross Arm, 2 Circuits Per Pole.
	معاونت هماهنگی توزیع Elect. Power Dist. Deputy	
استاندارد نصب و بهره برداری هادی هوایی روکش دار فشار متوسط	DATE : 1390.06 (Sept. 2011) APP. : Standard Committee	Dwg. No. CC-MV-010





در صورت استفاده از هادی روکش دار ضخیم CCT بجای اتوماتیک (شماره ۱۳) کلمپ انتهایی پیچی و کاور استفاده می شوند.

۳۵	۲	کراس آرم افقی پایه دابل	از نبشی گالوانیزه نمره (100*5)mm - بطول A
۳۴	۲	تسمه حائل	گالوانیزه گرم - با دودند پیچ و مهره مربوطه
۲۵	۳	پیچ و مهره دوسر رزوه	به قطر 16 به طول 35 الی 55 سانتیمتر
۲۴	۲	پیچ و مهره یک سر رزوه	به قطر 16 به طول 25 الی 40 سانتیمتر
۲۳	۶	مهره چشمی	برای پیچ 16
۱۶	۲	پین راس تیر	پایه مقره سوزنی چینی
۱۳*	۶	کلمپ کششی اتوماتیک	گروه ای مستقیم ، آب بندی شده و کانکتور دندانه دار برای شاخک قوس
۸	۶	مقره کششی	کمپوزیتی
۵	۴	سیم های اصله روکش دار	نوع U شکل مارپیچی روکش دار مناسب با سایز هادی روکش دار و قطر حلقه راس مقره
۴	۳	تجهیزات شاخک های قوس مقره کششی	برقگیر مخصوص مقره کششی با کانکتور دندانه فرورونده ولینک اتصال و کابلشوما 55 میلیمتر مربع آن
۲	۲	مقره سوزنی	یا اتکایی نوع پلیمری پایین مربوطه
شماره تعداد		نام	شرح مشخصات

<p>پایه دابل کششی (سکتن - دو انتهای) - افقی بایاه های دابل تکمداره</p>	<p>شرکت توانیر  TAVANIR Co.</p>	<p>Tangent Pole, Horizontal Cross Arm, 1 Circuit Per Pole.</p>
	<p>معاونت هماهنگی توزیع Elect. Power Dist. Deputy</p>	
<p>استاندارد نصب و بهره برداری هادی هوایی روکش دار فشار متوسط</p>	<p>DATE : 1390.06 (Sept. 2011) APP. : Standard Committee</p>	<p>Dwg. No. CC-MV-018</p>